

Construcción de una herramienta Lower Case para la generación de sistemas Web basados en los frameworks Mootools y Symfony

Construction of a tool Lower Case for the generation of systems Web, based on the frameworks Mootools and Symfony

José Terán Lavilla*

<http://dx.doi.org/10.21503/CienciayDesarrollo.2010.v11.01>

RESUMEN

La presente investigación trata de disminuir los tiempos de desarrollo de los formularios de mantenimiento de sistemas Web, cuyo código base es PHP y Javascript, además de reducir la incompatibilidad que existe al desarrollar sistemas web, dado que al desarrollar estos, muchas veces no se toma en cuenta la compatibilidad que debe existir en los diferentes navegadores actuales de internet.

Para lo mencionado, se ha propuesto desarrollar una herramienta Case, del tipo lower, la cual se encargará de ver una de las últimas fases del ciclo de vida del sistema, que es la de codificación; para reducir los tiempos de codificación se ha optado por usar el framework Symfony para PHP, el mismo que está orientado a la construcción de sistemas robustos y el framework Mootools de Javascript; adicionalmente, con este último, se podrá tratar la incompatibilidad de los sistemas.

Palabras clave: *framework, Symfony, Mootools, herramientas Lower Case, PHP, sistema gestor de base de datos, YAML.*

ABSTRACT

This research attempts to reduce development time for maintenance forms system Web, whose base code is PHP and Javascript, besides it attempts to reduce the incompatibility which exists to develop web systems, because when we develop this systems do not consider the compatibility which must exist in different Internet browsers.

For the above, it is proposed to develop a CASE tool, type lower, which take care to see one of the later stages of system life cycle, which is the coding, to reduce coding time has been chosen using the symfony framework for PHP, which is aimed at building robust systems and Mootools Javascript Framework, with the latter additionally may discuss the incompatibility of systems.

Keywords: *framework, Symfony, Mootools, tools Lower Case, PHP, database agent system, YAML.*

* Alumno de la Escuela Académico-Profesional de Ingeniería de Sistemas e Informática.

INTRODUCCIÓN

Cada día se puede apreciar la aparición de más y más aplicaciones en plataforma Web, debido a la necesidad de contar con información en tiempo real desde cualquier lugar; obviamente, teniendo a disposición una conexión a internet.

Para los responsables de desarrollar este tipo de aplicaciones, a veces resulta tedioso hacer ciertas tareas que por sí mismas no son difíciles y tampoco son críticas, pero aun así, se les destina tiempo por tratarse de tareas repetitivas y, por qué no, hasta rutinarias; cuando el tiempo que se dedica a dichas tareas podría ser empleado de manera más eficiente para desarrollar tareas más críticas y/o importantes.

Además de lo mencionado, cuando se desarrollan aplicaciones Web, se puede apreciar que ciertos problemas de incompatibilidad de funcionalidades con los diferentes navegadores que existen en el mercado, se tornan muy importantes y que muchos desarrolladores no toman en cuenta a la hora de ponerse a programar, pues desarrollan aplicaciones con efectos y funcionalidades sorprendentes que funcionan muy bien en un determinado navegador; pero cuando esta misma aplicación es probada en otro navegador, simplemente la aplicación no responde como se esperaba.

Problema de investigación

Para poder entender el problema principal, formulamos la siguiente pregunta ¿Se puede disminuir los tiempos en el desarrollo de un sistema Web en tareas repetitivas a partir de la construcción de una herramienta que pueda generar código, el mismo que sea compatible con cualquier navegador actual de Internet y que esté basado en Frameworks?

Objetivo de la investigación

Construir una herramienta Lower Case que permita generar sistemas Web compatibles con cualquier navegador actual de Internet, basados en los frameworks Mootools de Javascript y Symfony de PHP.

Mejorar los tiempos de codificación de los módulos de mantenimiento y generar sistemas web portables.

Justificación e importancia

La razón por la cual se desarrollará el presente trabajo es porque se ha podido apreciar que los desarrolladores de diferentes proyectos de sistemas Web ejecutan tareas repetitivas, las mismas que demandan un tiempo que puede reducirse, permitiéndoles ser más eficientes en la programación de sistemas Web. Por otro lado, se ha apreciado que existe incompatibilidad de algunos sistemas Web con navegadores de los usuarios finales, por lo que los desarrolladores deberán destinar más tiempo aún para que sea compatible con estos navegadores. Por tanto, la justificación principal del presente trabajo de investigación se encuentra en disminuir tiempos para el desarrollo de sistemas Web y la creación de estos en compatibilidad con los navegadores de Internet.

El presente tema de investigación es importante para las personas encargadas del desarrollo de sistemas Web pues les ayudará a generar sistemas Web con el menor tiempo posible, además de que estos sean compatibles con cualquier navegador Web disponible en el mercado. Por otro lado, es importante para el investigador debido a que le permitirá profundizar sus conocimientos en el uso de frameworks.

MATERIAL Y MÉTODOS

Descripción de la solución



Figura 1. Estructura de la aplicación.

El proyecto trata de documentar, diseñar e implementar una herramienta Lower Case que tiene como objetivo la generación de sistemas Web con codificación orientada a objetos y el diseño de la interfaz del usuario; todo ello será posible haciendo uso de los frameworks Symfony y Mootools. Partiendo de una base de datos elaborada en Mysql, Postgresql o SqlServer se podrá obtener el diseño y la codificación de un sistema web.

Por ello, la herramienta propuesta, consta de las siguientes funcionalidades principales:

- Creación de proyectos, basados en la arquitectura Modelo Vista Controlador.
- Creación de una o varias conexiones de bases de datos.
- Generación o creación de formularios de mantenimiento del sistema.
- Creación o edición del menú del sistema.
- Importación, exportación y publicación.
- Editor propio de código fuente.

Requisitos funcionales de la herramienta:

Tabla 1. Lista de requisitos funcionales

RF01	La herramienta debe permitir el registro de nuevos usuarios.
RF02	La herramienta debe solicitar autenticación del usuario.
RF03	La herramienta debe permitir al usuario elegir entre crear o abrir un proyecto.
RF04	La herramienta debe brindar acceso solo a los proyectos propios del usuario.
RF05	La herramienta debe permitir múltiples conexiones.
RF06	La herramienta debe permitir generar formularios de mantenimiento.
RF07	La herramienta debe permitir crear el menú del proyecto.
RF08	La herramienta debe generar el código del proyecto.
RF09	La herramienta debe permitir exportar e importar el proyecto.
RF10	La herramienta debe permitir publicar el proyecto.

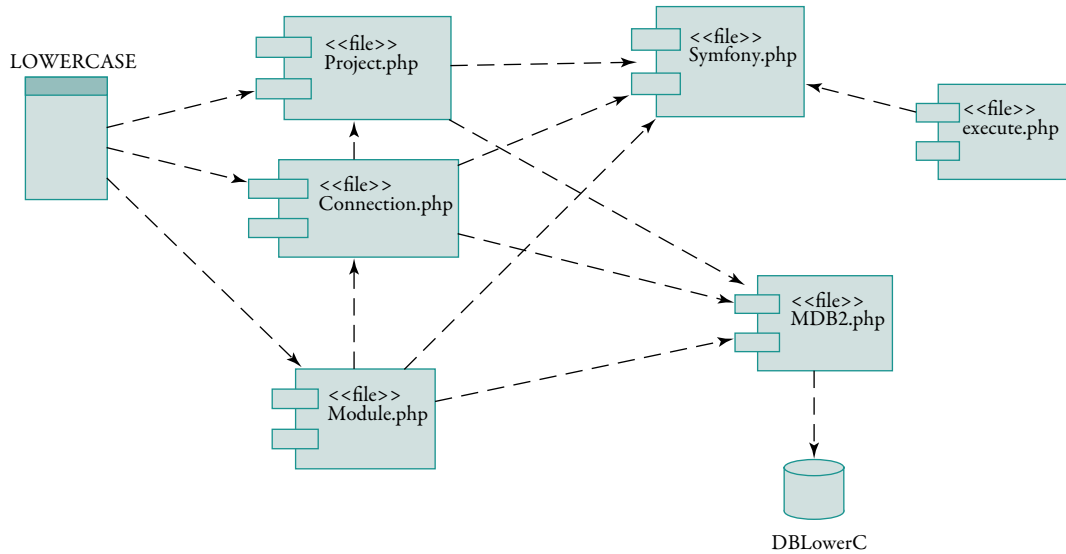


Figura 2. Diagrama de componentes.

La herramienta está comprendida por 7 componentes esenciales, las cuales se encargan de la creación de proyectos (Project.php) generando la estructura básica del proyecto basado en la arquitectura Modelo Vista Controlador; la gestión de conexiones a distintos gestores de bases de datos (Connection.php), a

través de la capa de abstracción MDB2(MDB2.php); la generación de código fuente, a cargo de los componentes Symphony.php y Module.php; además de un componente encargado de ejecutar los comandos propios de Symfony (execute.php); por último, se tiene la interfaz del usuario.

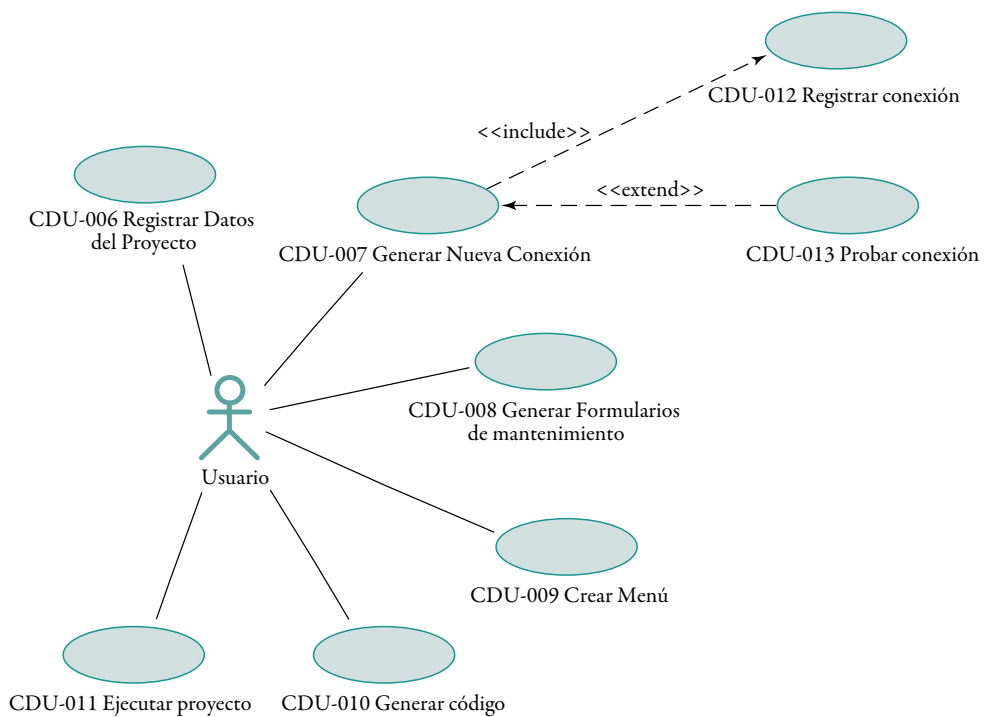


Figura 3. Diagrama de caso de uso: creación de un proyecto

El usuario, en primer término, registra los datos del proyecto a crear, luego de esto, el usuario ingresa los datos para hacer una conexión a una base de datos; el usuario obtiene las tablas que componen la base de datos debidamente relacionada; a partir de estas tablas, el usuario puede generar rápidamente los formularios de mantenimiento para cada tabla; el código es generado automáticamente, el usuario puede crear un menú y relacionarlo con los formularios ya creados. Finalmente, el usuario puede ver su proyecto en marcha, ejecutándolo.

RESULTADOS OBTENIDOS

- De las personas que emplearon la herramienta propuesta, se aprecia su conformidad en los tiempos de instalación y la creación de un proyecto completo.
- Con relación a la portabilidad, se aprecia que un 100% está totalmente de acuerdo con que los proyectos creados puedan ser visualizados en múltiples navegadores.
- De las personas encuestadas que emplearon la herramienta, se puede apreciar que la mayoría está de acuerdo con los resultados obtenidos en flexibilidad; es decir, consideran que el código generado es claro y comprensible como para agregar mayor funcionalidad, además que sea modular y orientado a objetos, incrementa su flexibilidad por ser característica de este tipo de programación.
- En relación con la usabilidad, las personas concluyen que los tiempos requeridos para realizar las tareas de creación y generación de conexión y formularios son mínimas, así como los pasos que realizan para estas mismas actividades.
- La rapidez se aprecia en la calificación de tiempos, donde la mayoría se demora menos de 10 minutos al crear un proyecto completo.

CONCLUSIONES

- Basándonos en los frameworks Symfony y Mootools se ha logrado construir una herramienta Lower Case, con la cual se ha podido disminuir los tiempos requeridos para las tareas repetitivas, en el desarrollo de un sistema.
- La Herramienta Lower Case permite generar sistemas Web compatibles con los distintos navegadores actuales.
- Las personas encuestadas, en un 80 % no emplean ningún framework para desarrollar en PHP, mientras que un 20% sí lo hace.

TRABAJOS FUTUROS

- Implementar la posibilidad de seleccionar los plugins de Symfony que se desea emplear, en los proyectos que estén en desarrollo.
- Implementar más comandos de Symfony en la herramienta.
- Permitir el manejo de usuario y roles, de los proyectos que se genere; todo esto a través del uso de sfguardplugin de Symfony o a través de un módulo propio de la herramienta.

REFERENCIAS

1. Kenneth E. Kendall. *Análisis y diseño de sistemas*. 3^{ra} Edición. México, Editorial Services of new England Inc., segunda edición, 1997, 913 páginas.
2. Julie E. Kendall. *Análisis y diseño de sistemas*. México, Editorial Pearson Educación, 2005, 726 páginas.
3. Benet Campderrich Falgueras. *Ingeniería del software*. España, Editorial UOC, 2003, 320 páginas.

4. Barranco de Areba Jesús. *Metodología del análisis estructurado de sistemas*. Universidad Pontificia de Comillas de Madrid, 2001, 536 páginas.
5. Gallego Carrillo Micael. *Interfaces gráficas en Java: Arquitectura MVC*. Editorial Ramón Areces, 2005, 246 páginas.
6. Laurie Peter. *Apache: the definitive guide*. O'Reilly Media, Inc., 2002, 568 páginas.
7. Instituto Nacional de Estadística e Informática. “Herramientas Case”, en: www.ie.unan.edu.ni/~carlosr/2007/is/ayd/Semana1/HerramientasCase.pdf. Perú-1999, 52pp.
8. Granda José Luis. Administración de “Herramientas Case, Guía didáctica”, en: www.utpl.edu.ec/eva/descargas/material/184/G18801.1.pdf. Ecuador, 2008, 15pp.
9. Vilalta Marzo, Josep. “Criterios de selección de una herramienta Case – UML”, en: www.vico.org/aRecursosPrivats/UML_TRAD/talleres/mapas/UMLTRAD_101A/LinkedDocuments/SeleccionCASE_vvc.pdf, 2004, 9pp.
10. “Ingeniería de software. Principales herramientas Case del mercado y su uso”, en: www.um.es/docencia/barzana/LAGP/Enlaces/CASE_principales.html.
11. Fernandez Vilas Ana. “Introducción a UML: OOCASE: Object Oriented CASE”, en: <http://tvedi.det.uvigo.es/~avilas/UML/node11.html>, 2001.
12. Página Oficial Symfony. Framework de php: Symfony, en: www.symfony.es/, 2008.
13. Maestros del Web. El framework Symfony, una introducción práctica, 1^{ra} parte, en: www.maestrosdelweb.com/editorial/el-framework-symfony-una-introduccion-practica-i-parte/. 2007, Artículo.
14. Maestros del Web. El framework Symfony, una introducción práctica, 2^{da} parte, en: www.maestrosdelweb.com/editorial/el-framework-symfony-una-introduccion-practica-ii-parte/. 2007.
15. Navegapolis.net. Generadores de código PHP gratuitos: PHP Generator, en: www.navegapolis.net/content/view/602/88/, 2007.